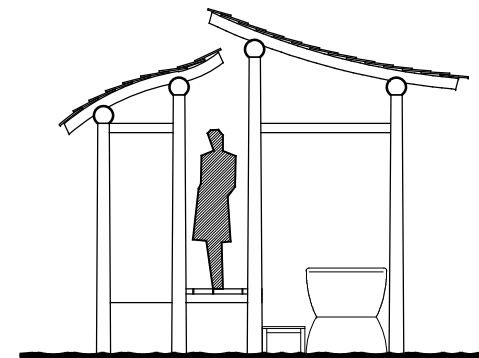
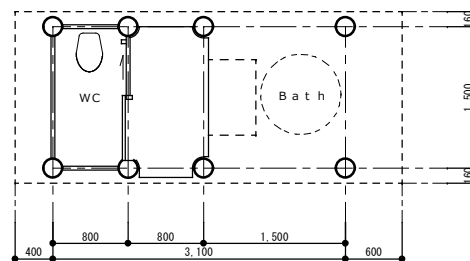
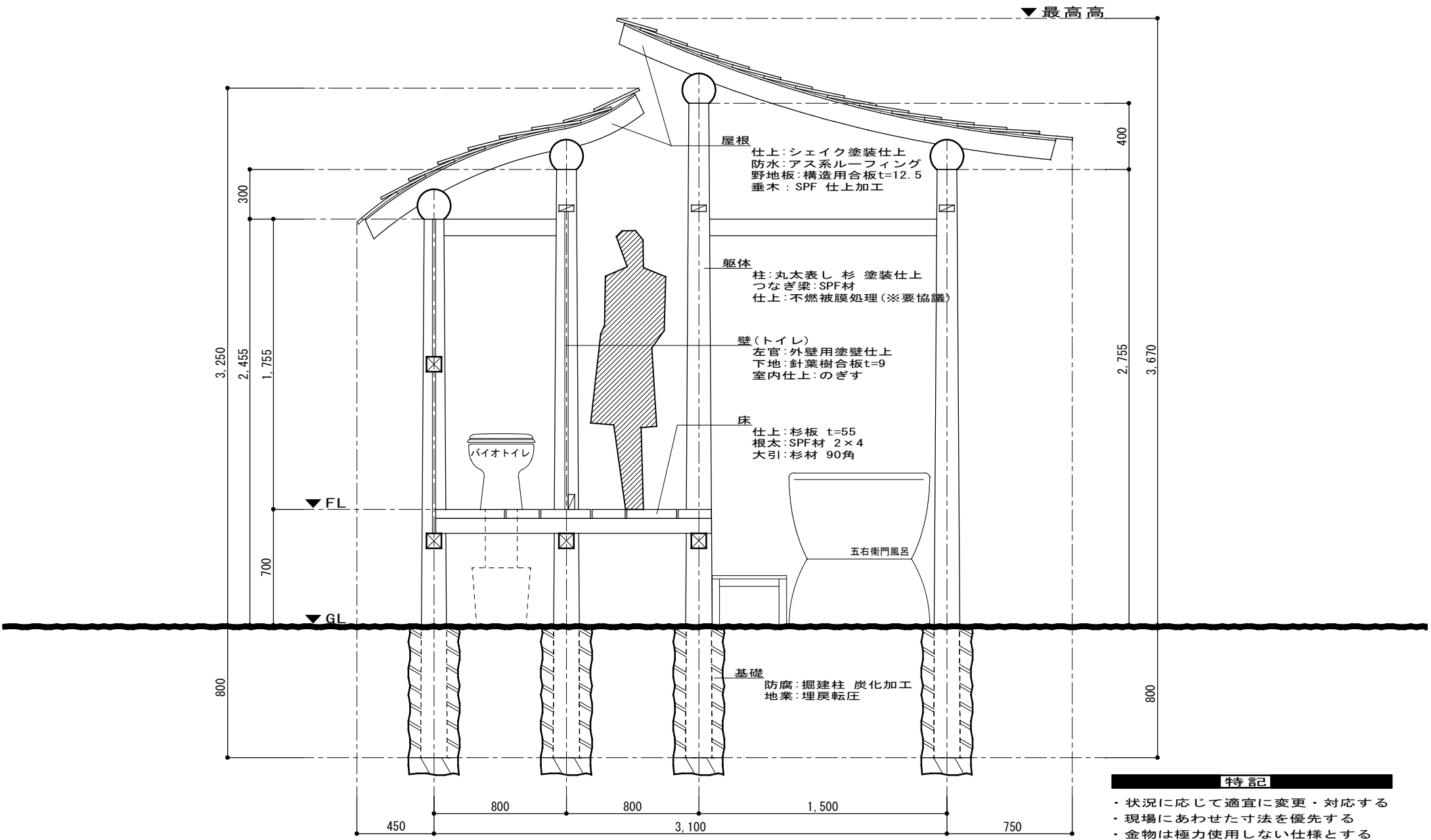


丸太小屋(風呂・トイレ)

構造 丸太軸組構法
建築面積 4.65㎡
延床面積 2.40㎡
F L 高さ 700mm
建築木材 丸太 : 140φ 4m × 8 200φ 2m × 4
製材 : 杉90角 4m × 3 / 2 × 4材 6F × 6
 : 2 × 10材 6F × 3 / 9F × 3
建築日数 実働12日予定(一月期間)
建築費用 見積り¥38,000(燃料費別)





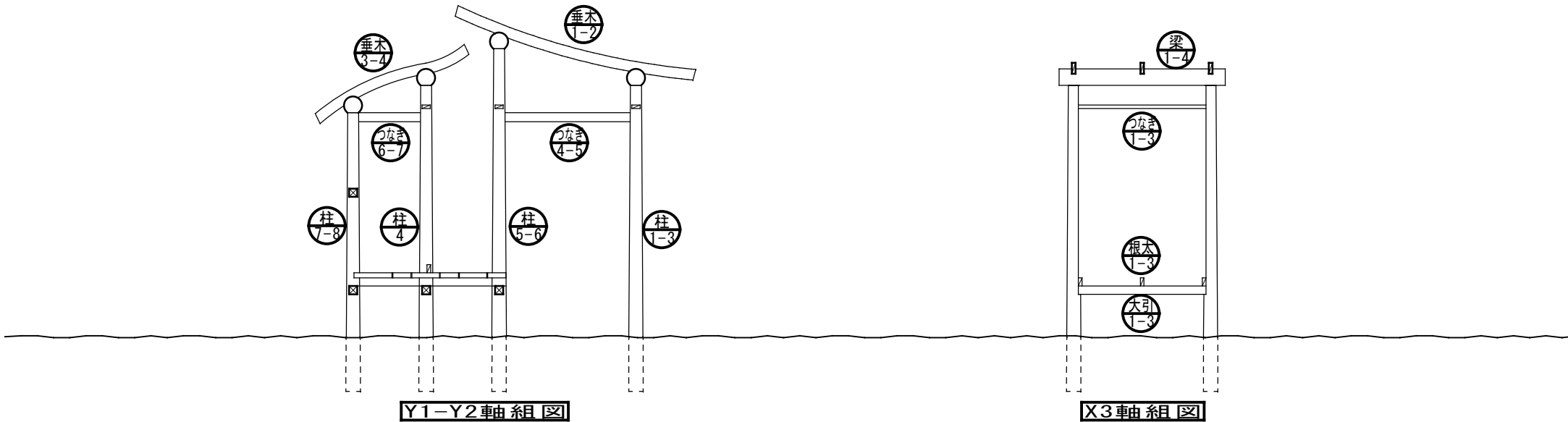
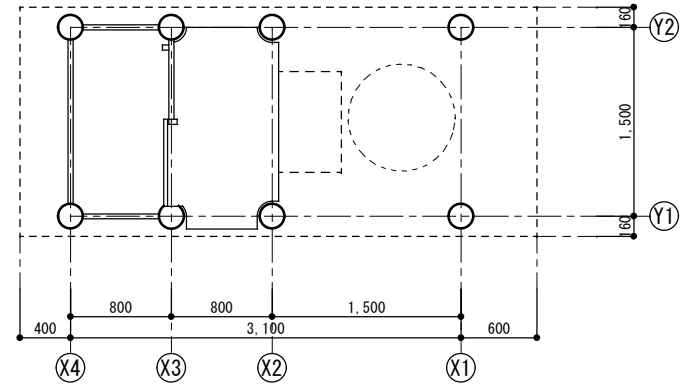
矩計図 1/30

特記

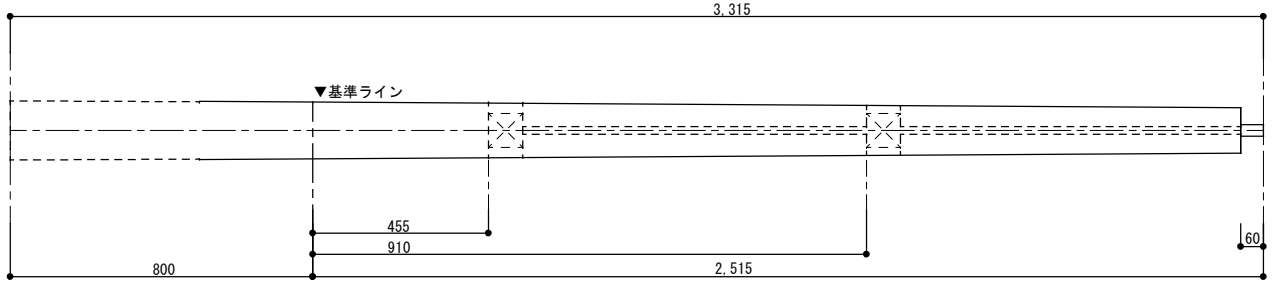
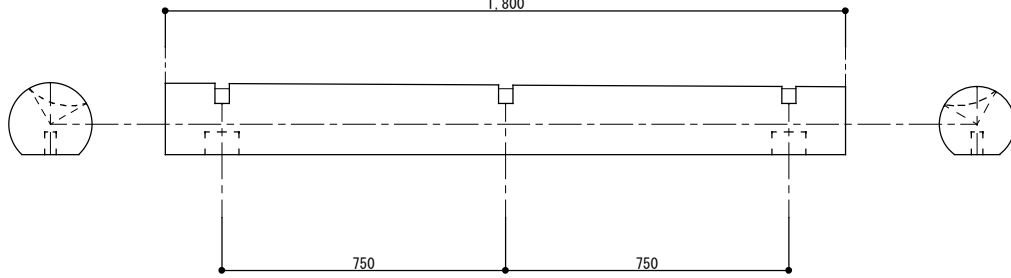
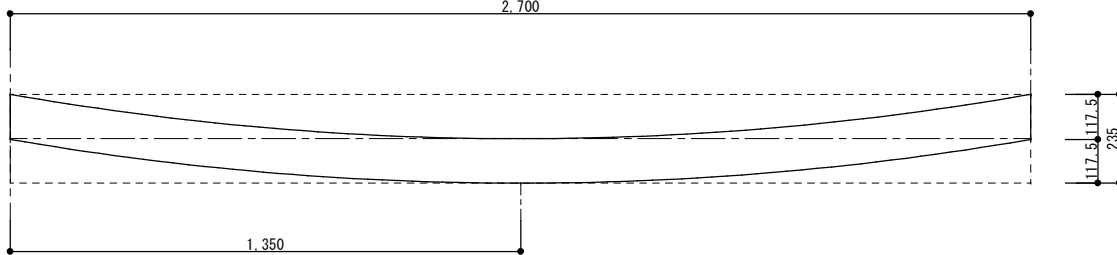
- ・状況に応じて適宜に変更・対応する
- ・現場にあわせた寸法を優先する
- ・金物は極力使用しない仕様とする
- ・再利用を考慮した施工法を優先する
- ・必要な箇所には不燃被膜処理をする

部材リスト

柱	杉	末口150φ	L=3850	2
	杉	末口150φ	L=3500	4
	杉	末口150φ	L=3150	2
梁	杉	末口200φ	L=2000	4
	杉	90角	L=1500	1
横架材	杉	90角	L=1500	3
	SPF	2×10	L=1820	3
大引	SPF	2×10	L=2730	3
	SPF	2×4	L=1820	3
垂木	SPF	2×4	L=1820	3
	SPF	2×4	L=1500	3
	杉	90角	L=1500	2
	杉	90角	L=910	2



部 材 番 号	数	部 材 図
<p>柱 1-3</p> <p>杉 末口140φL=3615</p> <ul style="list-style-type: none"> ・建前の前は丸太中心線の墨付のみ ・建前後に仕口の墨付する ・基準ラインからの寸法を順守 ・寸法は現場施工合わせを優先 ・各欠込の有無や場所・位置に注意 	3	
<p>柱 4</p> <p>杉 末口140φL=3615</p> <ul style="list-style-type: none"> ・戸当り用丸太柱 ・建前の前は丸太中心線の墨付のみ ・建前後に仕口の墨付する ・基準ラインからの寸法を順守 ・寸法は現場施工合わせを優先 ・各欠込の有無や場所・位置に注意 	1	
<p>柱 5-6</p> <p>杉 末口140φL=4015</p> <ul style="list-style-type: none"> ・建前の前は丸太中心線の墨付のみ ・建前後に仕口の墨付する ・基準ラインからの寸法を順守 ・寸法は現場施工合わせを優先 ・各欠込の有無や場所・位置に注意 	2	

部材No	数	部材図
<p data-bbox="107 247 168 300"> 柱 7-8 </p> <p data-bbox="107 316 369 338">杉 末口140φL=3315</p> <ul data-bbox="107 414 347 550" style="list-style-type: none"> ・建前の前は丸太中心線の墨付のみ ・建前後に仕口の墨付する ・基準ラインからの寸法を順守 ・寸法は現場施工合わせを優先 ・壁線の欠込の場所に注意 	2	
<p data-bbox="107 657 168 710"> 梁 1-4 </p> <p data-bbox="107 726 369 748">杉 末口200φL=1800</p> <ul data-bbox="107 825 347 997" style="list-style-type: none"> ・柱仕口面は水平センターより80間隔を取って墨付 ・ホゾは30×90×60 ・柱、梁との仕口は金物で緊結 ・垂木の欠込は現場合せ施工 ・寸法は現場施工合わせを優先 ・各欠込の有無や場所・位置に注意 	4	
<p data-bbox="107 1067 168 1120"> 垂木 1-2 </p> <p data-bbox="107 1136 280 1158">SPF 2×10 9F</p> <ul data-bbox="107 1235 313 1284" style="list-style-type: none"> ・曲面加工は現場合せ施工 ・寸法は現場施工合わせを優先 	2	

部材No	数	部材図
<p> 垂木 3-4 SPF 2×10 6F ・曲面加工は現場合せ施工 ・寸法は現場施工合わせを優先 </p>	3	
<p> 大引 1-3 横架材 1 杉角材 90角L=1400 </p>	4	
<p> 根太 1-3 SPF 2×4 L=1650 </p>	3	
<p> つなぎ 1-3 SPF 2×4 L=1400 </p>	3	
<p> つなぎ 4-5 つなぎ 6-7 杉角材 90角L=1400 杉角材 90角L= 700 </p>	2/2	